

Technische fiche hanging points Zaal De Put

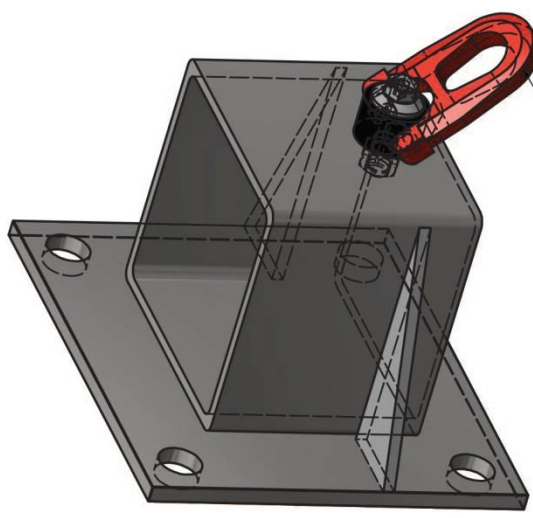
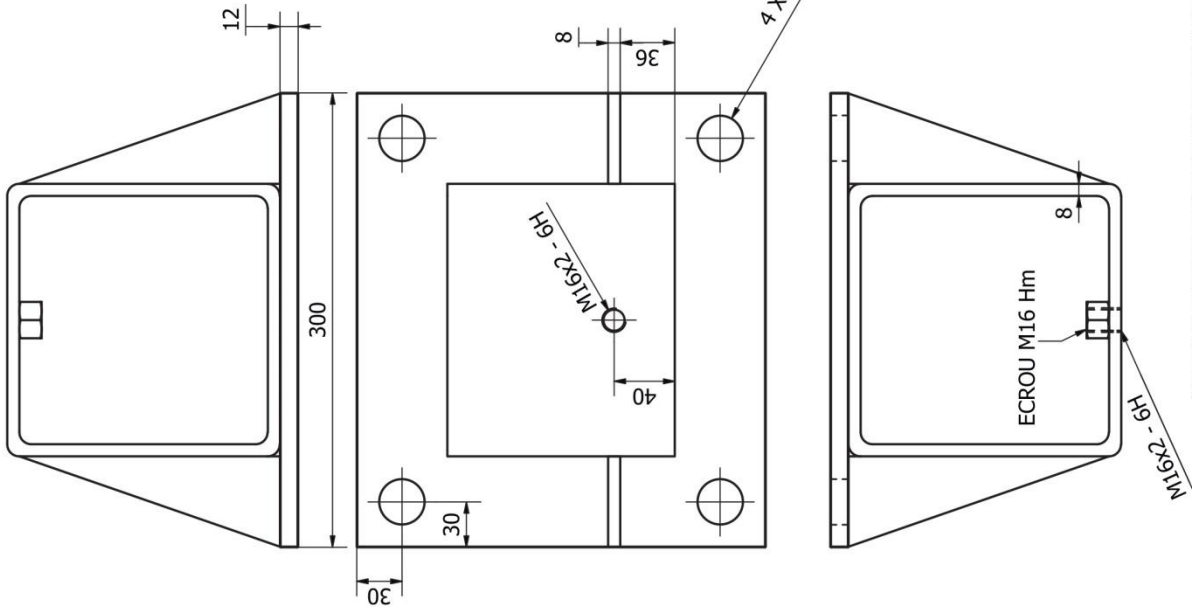
In podiumzaal De Put in Destelheide werden hanging points geïnstalleerd door Joppe Wouters van Circus Marcel. Er werden **8 ankerpunten per 2** bevestigd in de betonnen liggers van het plafond. Het doel van deze ankerpunten is het uitvoeren van acrobatenstunts. De ankerpunten zijn gekeurd en de installatie werd ook gekeurd door Vinçotte.

- Maximaal aantal personen/ankerpunt : 3
- Gewicht voor 3 personen : 263 kg
- Dynamische factor 5 (schommelend)
- Horizontale belasting : 50% van de verticale
- WLL waarvoor de ankerpunten berekend zijn : 1300 kg
- Opbouw :
 - Basisplaat dikte 12 mm
 - Opgelaste koker 180x150x8mm
 - Ankers : 4 x draadstang M12 kwaliteit 8.8 ; geborgd met dubbele moer
 - Aanslagpunt : Codipro DSR M15 met WLL=1600 kg ; geborgd met Loctite
 - Staalsoort : S235
 - Toelaatbare spanningen : 157 N/mm²

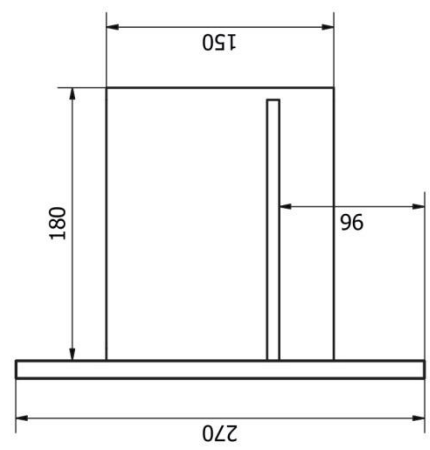


(Circus)gezelschappen en hun technici zijn zelf verantwoordelijk voor de correcte bevestiging aan de hanging points. Hiervoor kunnen ze de hoogtewerker van Destelheide gebruiken na ondertekening van een overeenkomst waarin staat dat ze zelf de verantwoordelijkheid nemen bij een mogelijk ongeval en/of schade met de hoogtewerker. Destelheide is niet verantwoordelijk voor gebeurtelijke ongevallen bij foutief gebruik van de hanging points rekening houdende met bovenstaande informatie.

SYSTEME CIRCUS MARCEL



CODIPRO
 DSR M16
 CMU: 1,6 Tonnes
 Coef. de sécurité: 5
 Anneau vissé collé avec LOCTITE rouge 272



Conçu par jbalthazard	Vérifié par	Approuvé par	Date	Poids:	Date	Modification	Feuille
			27/11/2013			1 / 1	1 / 1
 Z.I. Saizbaach L-9559 WILTZ Tél: +352 26 81 54 1 www.codipro.net		système CIRCUSMARCEL					

"This drawing and its contents are the property of CODIPRO SA.
 Reproduction in any forms or any means without permission of CODIPRO is forbidden"

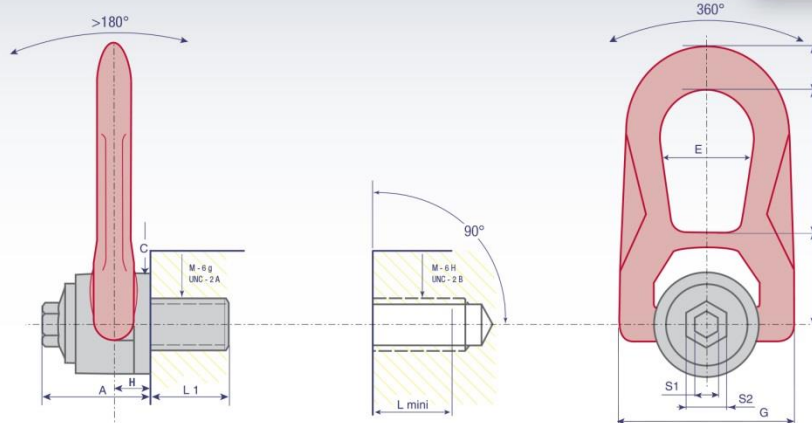
DSR

DOUBLE SWIVEL RING
ANNEAU À DOUBLE ARTICULATION
DOPPELWIRBELRING
CÁNCAMO DOBLE GIRATORIO ARTICULADO



HIGH TENSILE ■ HAUTE RESISTANCE ■ HOCHFEST ■ ALTA RESISTENCIA

Class > 8



www.codipro.net

1,000 LBS = 0,4536 TO

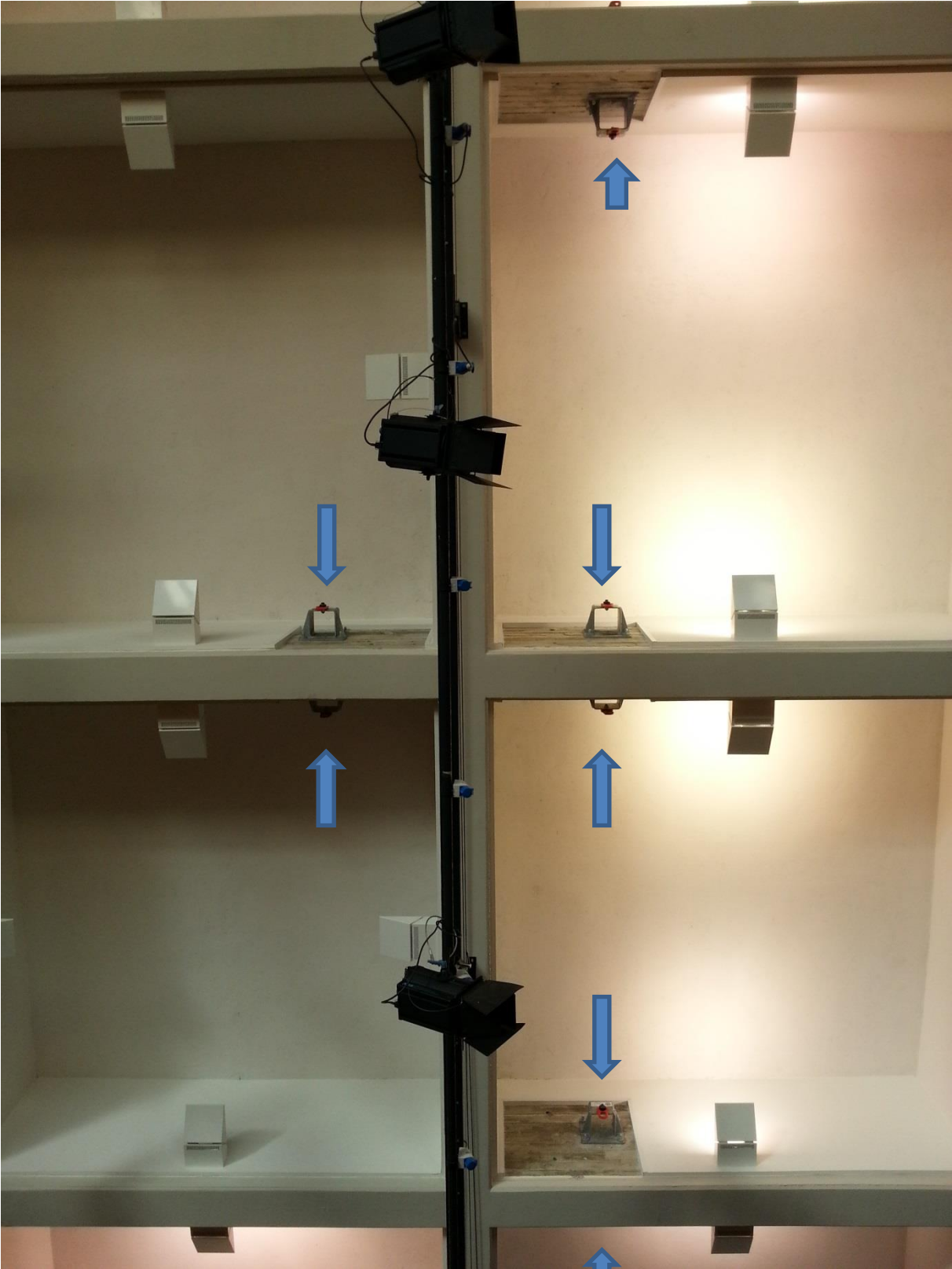
Reference Référence Referenz Referencia	WLL CMU Höchstbelastung CMU	Safety factor Coef. sécurité Sicherheitsfaktor Coef. seguridad	Diameter Diamètre Durchmesser Diámetro	Ø	P	standard L1	N.m FootLBS	S1	S2	A	B	C	D	E	F	G	H	Weight Poids Gewicht Peso
DSR M 4	0,05 TO	5	M 4 (x0.7)			15	2	3		33	30	30	38	27	14	53	9,5	0,3 Kg
DSR M 5	0,075 TO	5	M 5 (x0.8)			15	3	4		33	30	30	38	27	14	53	9,5	0,3 Kg
DSR M 6	0,1 TO	5	M 6 (x1)			15	4	5		33	30	30	38	27	14	53	9,5	0,3 Kg
DSR M 8	0,3 TO	5	M 8 (x1.25)			14	6	8	16	33	30	30	38	27	14	53	9,5	0,3 Kg
DSR M 10	0,6 TO	5	M 10 (x1.50)			17	10	8	16	33	30	30	38	27	14	53	9,5	0,3 Kg
DSR M 12	1 TO	5	M 12 (x1.75)			21	15	8	16	33	30	30	38	27	14	53	9,5	0,3 Kg
DSR M 14	1,3 TO	5	M 14 (x2)			23	30	8	20	45	42	45	54	38	17	76	13	0,9 Kg
DSR M 16	1,6 TO	5	M 16 (x2)			27	50	8	20	45	42	45	54	38	17	76	13	0,9 Kg
DSR M 18	2 TO	5	M 18 (x2.5)			27	70	8	20	45	42	45	54	38	17	76	13	0,9 Kg
DSR M 20	2,5 TO	5	M 20 (x2.5)			30	100	8	20	45	42	45	54	38	17	76	13	0,9 Kg
DSR M 22	3 TO	5	M 22 (x2.5)			33	120	14	24	62	55	60	83	55	25	117	19	2,6 Kg
DSR M 24	4 TO	5	M 24 (x3)			36	160	14	24	62	55	60	83	55	25	117	19	2,6 Kg
DSR M 27	5 TO	5	M 27 (x3)			40	200	14	24	62	55	60	83	55	25	117	19	2,7 Kg
DSR M 30	6,3 TO	5	M 30 (x3.5)			45	250	14	24	62	55	60	83	55	25	117	19	2,7 Kg
DSR U 516	650 LBS	5	UNC 5/16"-18			15	7 _{FL}	5/16"	5/8"	33	30	30	38	27	14	53	9,5	0,3 Kg
DSR U 038	1,200 LBS	5	UNC 3/8"-16			17	8 _{FL}	5/16"	5/8"	33	30	30	38	27	14	53	9,5	0,3 Kg
DSR U 050	2,200 LBS	5	UNC 1/2"-13			21	12 _{FL}	5/16"	5/8"	33	30	30	38	27	14	53	9,5	0,3 Kg
DSR U 058	3,800 LBS	5	UNC 5/8"-11			27	40 _{FL}	5/16"	20	45	42	45	54	38	17	76	13	0,9 Kg
DSR U 075	5,500 LBS	5	UNC 3/4"-10			30	80 _{FL}	5/16"	20	45	42	45	54	38	17	76	13	0,9 Kg
DSR U 078	6,600 LBS	5	UNC 7/8"-9			33	100 _{FL}	9/16"	24	62	55	60	83	55	25	117	19	2,5 Kg
DSR U 100	10,000 LBS	5	UNC 1"-8			36	125 _{FL}	9/16"	24	62	55	60	83	55	25	117	19	2,6 Kg

Other variants of the fixing axis available upon request / Autres variantes de l'axe de fixation sur demande / Weitere Varianten der Verbindungsbolzen auf Anfrage / Otras variantes del eje de fijación bajo solicitud

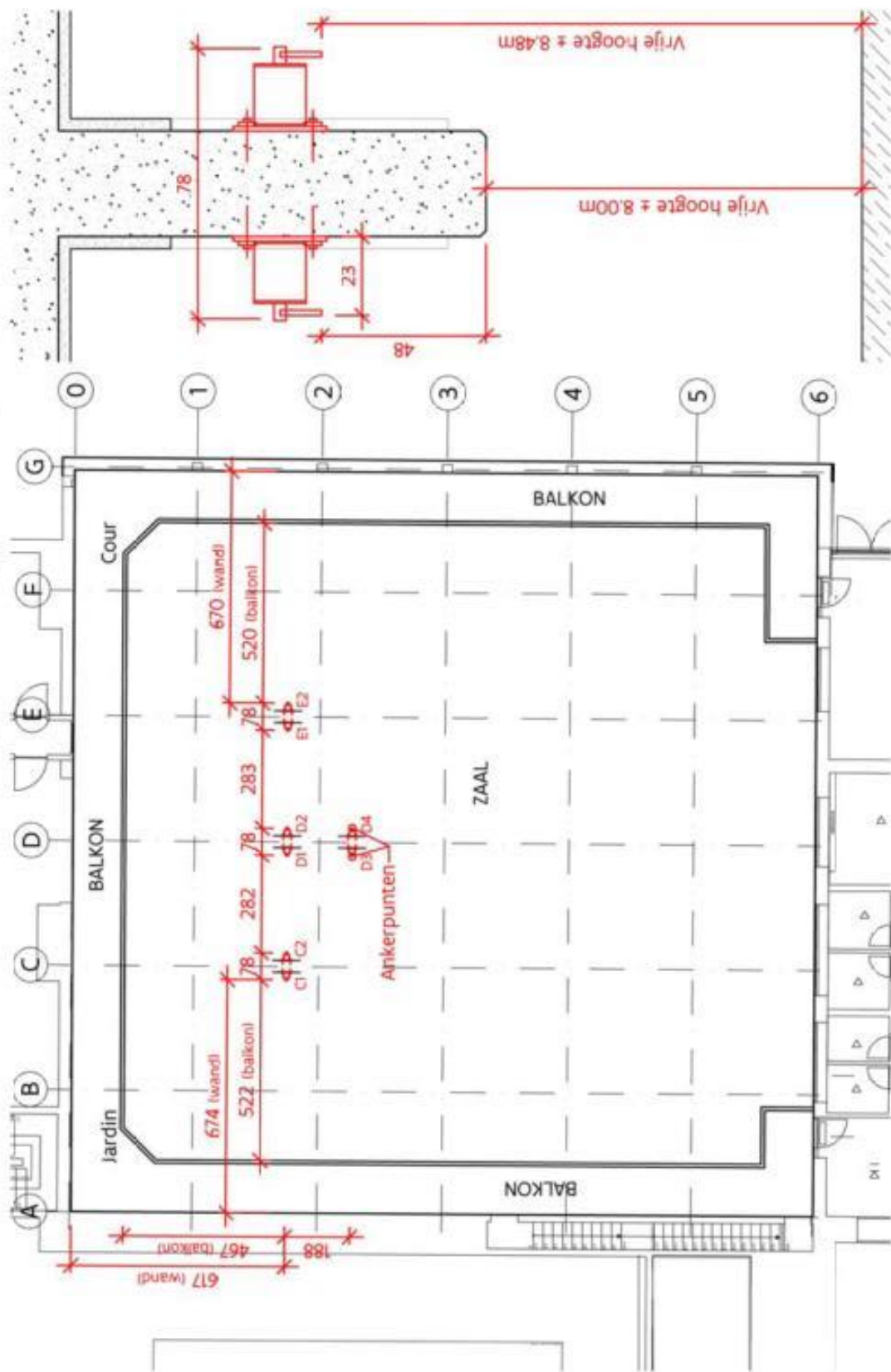


www.codipro.net ■ info@codipro.net

Luxembourg : Zone d'Activités Salzbaach ■ L - 9559 WILTZ ■ BP 100 L - 9502 WILTZ ■ Tél. +352 26 81 54-1 ■ Fax +352 81 05 17
 France : 9, Boulevard des Ravallières Z.A. ■ F - 72560 CHANGE ■ Tél. +33(0)2 43 40 17 00 ■ Fax +33(0)2 43 40 07 99



Zaal "De Put" - Inplanting ankerpunten



(zie voor andere plafondtekeningen, het document 'technische fiche - plan')

Er zijn geen bevestigingspunten aan de zijmuren of in de vloer. In de plaats daarvan kocht Destelheide **4 watertonnen** aan waarin elk 500 liter water zit. Deze watertonnen kunnen gebruikt worden als tegengewichten. De plaatsing van deze watertonnen gebeurt in overleg met de technici. Er wordt een rubberen mat onder de waterton geplaatst om de vloer te beschermen. Alle bevestigingskabels dienen door de groep zelf meegenomen te worden. Het gebruik van deze watertonnen dient op voorhand aangevraagd te worden.

